



Cihazı kullanmadan önce kullanma kılavuzunu dikkatlice okuyunuz! Kullanma kılavuzundaki uyarılara uyulmamasından kaynaklanan zarar, ziyan ve şahısların uğrayacağı kazalarda sorumluluk kullanıcıya aittir. Bu durumda oluşan arızalarda cihaz garanti kapsamından çıkar.

ENDA EC762F İLERİ/GERİ SAYICI

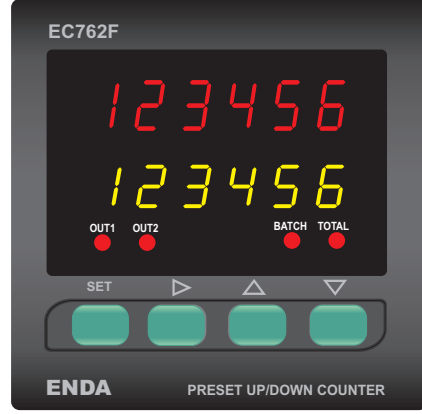
ENDA EC762F kontrol cihazını tercih ettiğiniz için teşekkür ederiz.

- * 72x72mm ebatlı
- * 2x6 hane göstergeli.
- * Ön paneldeki tuşlardan kolayca ayarlanabilir.
- * Faz farklı girişi ile ileri/geri sayar.
- * Giriş frekansı seçilebilir.
- * Giriş işareti 0.00001 ile 99.9999 arasında istenen değer ile çarpılarak kalibrasyon yapılabilir.
- * 6 Haneli grup sayma fonksiyonu (Batch Counter).
- * 8 Haneli toplam sayma fonksiyonu (Total Counter).
- * Desimal nokta 1. ile 5. basamak arasında ayarlanabilir.
- * Sensör girişi tipi tuş takımından seçilebilir (PNP, NPN, Encoder).
- * Çift setli ve çift kontaklıdır.
- * SET1 SET2'ye bağımlı seçilebilir.
- * Çıkış kontağı, sürekli çıkış veya 0.01 ila 999.9 saniye aralığında çekecek şekilde ayarlanabilir.
- * Seçilebilir fonksiyonel reset.
- * 0 - 500000 arasında seçilebilir offset.
- * Seçilebilir parametre güvenliği.
- * Soketli klemens ile montaj ve servis kolaylığı sağlanmıştır.
- * En standartlarına göre CE markalı.

Sipariş Kodu : EC762F-□□□□□□

1

Besleme Voltajı
230VAC...230V AC
24VAC.....24V AC
SM.....9-30V DC / 7-24V AC



R HS
Compliant

TEKNİK ÖZELLİKLERİ

ÇEVRESEL ÖZELLİKLER	
Ortam/depolama sıcaklığı	0 ... +50°C/-25 ... +70°C (buzlanma olmadan)
Bağıl nem	31°C'ye kadar %80, sonra lineer olarak azalır 40°C'de %50'ye düşen nemde çalışır.
Koruma sınıfı	EN 60529 standardına göre Ön panel : IP65 Arka panel : IP20
Yükseklik	En çok 2000m

Yanıcı ve aşındırıcı gaz bulunmayan ortamlarda kullanılmalıdır.

ELEKTRİKSEL ÖZELLİKLER	
Besleme	230V AC +%10 -%20 veya 24V AC ±%10, 50/60Hz veya isteğe bağlı 9-30V DC / 7-24V AC ±%10 SMPS.
Güç tüketimi	En çok 7VA
Bağlantı	2.5mm ² 'lik soketli klemens
Bilgi koruma	EEPROM (en az 10 yıl)
EMC	EN 61326-1: 1997, A1: 1998, A2: 2001 (EMC deneyleri için performans kriteri B sağlanmıştır.)
Güvenlik gereksinimleri	EN 61010-1: 2001 (Kirlilik derecesi 2, aşırı gerilim kategorisi II)

GİRİŞLER	
Sayma girişi (CP1, CP2)	2 Adet (maksimum 7500Hz, 5V ila 30V'luk puls)
Sayma frekansı (Hz)	25, 500, 1000, 2000, 5000, 7500Hz programlanarak seçilebilir.
Minimum darbe ve boşluk süreleri	Fr=25Hz için 20ms Fr=500Hz için 1ms Fr=1KHz için 500 s Fr=2KHz için 250 s Fr=5KHz için 100 s Fr=7,5KHz için 67 s
Reset girişi	PNP: Pozitif reset (2ms ile 50ms arasında ayarlanabilir 5V ila 30V'luk puls) NPN: GND terminaline RESET IN terminaline bağlanarak resetlenir.

ÇIKIŞLAR	
Kontrol çıkışı OUT1	Röle : 250V AC, 2A (rezistif yük için), NO+NC Open kollektör çıkışı (S.S. OUT1): En fazla 30V DC, 100mA.
Kontrol çıkışı OUT2	Röle : 250V AC, 2A (rezistif yük için), NO+NC Open kollektör çıkışı (S.S. OUT2): En fazla 30V DC'de, 100mA.
Sensör besleme çıkışı	12V DC, en fazla 50mA (regülesiz)
Röle ömrü	Yüksüz 30.000.000 anahtarlamaya; 250V AC, 2A rezistif yükte 300.000 anahtarlamaya

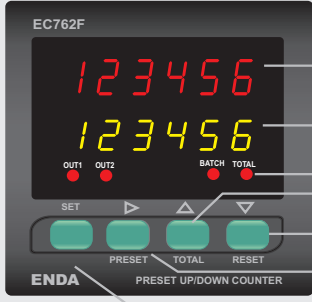
Not : Röle ve S.S.OUT çıkışları eş zamanlı çalışır. Yani OUT1 rölesi çıktığı zaman S.S. OUT1 transistörü de iletme girer. Benzer durum OUT2 rölesi ile S.S. OUT2 transistörü arasında da söz konusudur.

KUTU	
Kutu şekli	Sıkıştırılarak panoya yerleştirilir (DIN 43 700'e göre).
Ebatlar	G72xY72xD97mm
Ağırlık	Yaklaşık 405g (ambalajlı olarak)
Kutu malzemeleri	Kendi kendine sönen plastikler kullanılmıştır.



Solvent (tiner, benzin, asit vs.) içeren veya aşındırıcı temizlik maddeleriyle cihaz silinmemelidir.

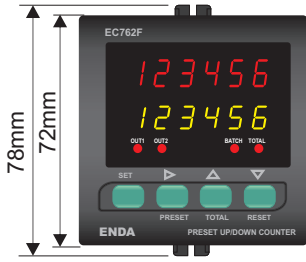
TERİMLER



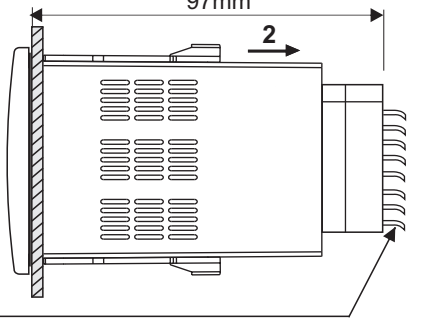
- (1) d_{iSP} parametresinde seçilen parametre değeri (Çalışma modunda)
Parametre ismi (Programlama modunda)
- (2) d_{iSP} parametresinde seçilen parametre değeri (Çalışma modunda)
Parametre değeri (Programlama modunda)
- (3) Mod göstergeleri sayıcının hangi konumda olduğunu gösterir.
- (4) Total görme tuşu (Çalışma modunda)
Parametre seçim veya değer artırma tuşu (Programlama modunda)
- (5) Reset tuşu (Çalışma modunda)
Parametre seçim veya değer eksiltme tuşu (Programlama modunda)
- (6) Preset değerinin seçilmesini sağlar (Çalışma modunda).
 oP_t ion ların ve değiştirilmek istenen hanenin seçilmesini sağlar (Programlama modunda).
- (7) Çalışma ve program modlarının seçilmesini, parametrelerin ayarlanmasını sağlar.

(1) Sayısal gösterge	7 parçalı 6 hane kırmızı LED gösterge
(2) Sayısal gösterge	7 parçalı 6 hane sarı LED gösterge
Karakter yükseklikleri	Sayısal gösterge (1) : 9.1mm
	Sayısal gösterge (2) : 7.1mm
(3) Durum göstergesi	Dört adet kırmızı LED
(4),(5),(6),(7) Tuş takımı	Mikro switch

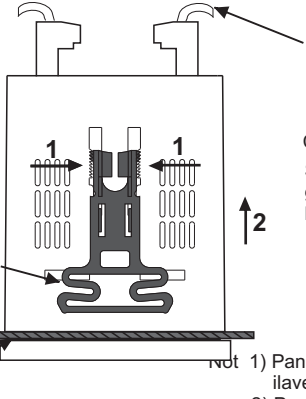
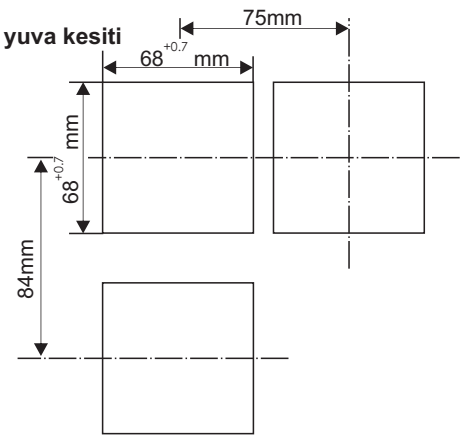
BOYUTLAR



Derinlik
97mm



Panel yuva kesiti



Bağlantı kabloları

Cihazı panelden çıkarmak için:
Sıkıştırma aparatını solda görüldüğü gibi 1 yönünde bastırıp 2 yönünde çekiniz.

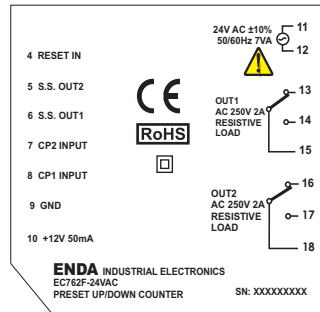
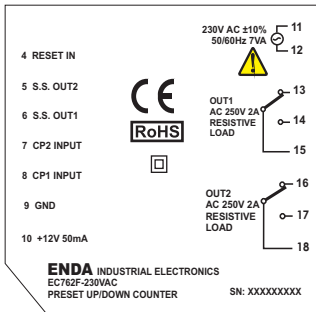
Sıkıştırma aparatı
Panel
Conta

- 1) Panel montajı yapılırken bağlantı kabloları için ilave yer ayrılması gerekmektedir.
- 2) Panel kalınlığı en fazla 10mm olabilir.
- 3) Cihaz arkasında en az 90mm boşluk bırakılmaz ise, panelden sökülmesi zorlaşır.

BAĞLANTI DİYAGRAMI

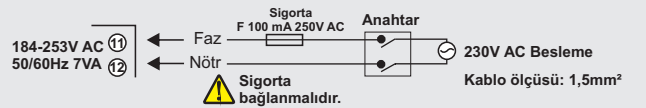


ENDA EC762F pano tipi kontrol cihazıdır. Cihaz talimatlara uygun kullanılmalıdır. Montaj ve elektriksel bağlantılar, teknik personel tarafından, kullanma kılavuzundaki talimatlara uygun olarak yapılmalıdır. Montaj yapılırken bağlantı kablolarında elektrik bulunmamalıdır. Cihaz rutubetten, titreşimden ve kirlilikten korunmalıdır. Çalışma sıcaklığına dikkat edilmelidir. Şebekeye bağlantısı olmayan giriş ve çıkış hatlarında ekranlı ve burgulu kordon kablo kullanılmalıdır. Bu kablolar yüksek güç taşıyan hatların ve cihazların yakınından geçirilmemelidir. Ekran hattı cihaz tarafındaki uçundan topraklanmalıdır.



NOT :

BESLEME :



- Not : 1) Besleme kabloları IEC 60227 veya IEC 60245 gereksinimlerine uygun olmalıdır.
- 2) Güvenlik kuralları gereğince şebeke anahtarı operatörün kolaylıkla ulaşabileceği bir konumda olması ve anahtarın cihazla ilgili olduğunu belirten bir işaretin bulunması gerekmektedir.

Vida sıkma momenti
0.4-0.5Nm

Cihazın tümünde ÇİFT
YALITIM vardır.

GİRİŞ TIPLERİ

Count. d ir.	<i>d irEct.</i>	<i>oPPo5.</i>
$CP1-UP$ $CP2-dn$		
	Dikkat: Giriş frekansı, seçilen değerin ($inPUL$ Frq) en fazla yarısı olabilir	
$CP1-UP$ $CP2-UP$		
	Dikkat: Giriş frekansı, seçilen değerin ($inPUL$ Frq) en fazla yarısı olabilir	
$CP1-UP$ $CP2-dE$		
$CP1-UP$ $CP2-d ir$		
UP $Ph-4$		
	Dikkat: Giriş frekansı, seçilen değerin ($inPE$ Frq) en fazla 1/3'ü kadar olabilir	
$UP-dn$ $Ph-1$		
$UP-dn$ $Ph-2$		
	Dikkat: Giriş frekansı, seçilen değerin ($inPUL$ Frq) en fazla 2/3'ü kadar olabilir	

ÇIKIŞ TIPLERİ

	İLERİ SAYICI	GERİ SAYICI	İLERİ / GERİ SAYICI
	$inPUL = CP1-UP, CP1-UP, UP$ $tYPE = CP2-UP, CP2-dE, Ph-4$ $Count.r = d irEct$	$inPUL = CP1-UP, CP1-UP, UP$ $tYPE = CP2-UP, CP2-dE, Ph-4$ $Count.r = oPPo5$	$inPUL = CP1-UP, CP1-UP, UP-dn, UP-dn$ $tYPE = CP2-dn, CP2-d ir, Ph-1, Ph-2$
$Conf. iG$			
$Conf. iG$ (HOLD)			
$Conf. iG$ (Autoreset)			
$Conf. iG$ (Gecikmeli Autoreset)			
$Conf. iG$ (Gecikmeli Autoreset ve HOLD)			
$Conf. iG$ (Autoreset ve Display hold)			

ÇIKIŞ TIPLERİ

$Conf. iG$	$Conf. iG$	$Conf. iG$

$Count.r = d irEct.$	
$Count.r = oPPo5.$	

batch counter modu seçildiğinde *PrSEt2* ve *batch* counter değeri tam sayı olduğu için desimal nokta görülmez.

- $out1$ ve $out2 = 0.01 - 999.9$ saniye arasında ayarlanır ise puls çıkışı alınır.
- $out1$ ve $out2 = 0.0$ saniyeye ayarlanır ise sürekli çıkış alınır.

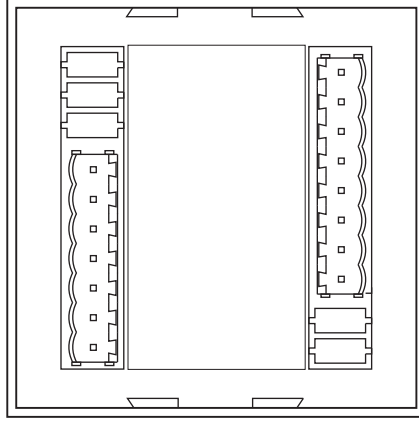
NOT: 1) PNP çıkışlı sensör çıkan kenarda sayar. NPN çıkışlı sensör düşen kenarda sayar.

2) NPN çıkışlı sensör kullanıldığında $inPE.tYPE$ $CP1.U.$ $CP2.r.$ seçilmesi durumunda üstteki grafik; $Count.r = d irE.$ için $Count.r = oPPo.$ durumundaki gibi, $Count.r = oPPo.$ içinse $Count.r = d irE.$ durumundaki gibi olacaktır.

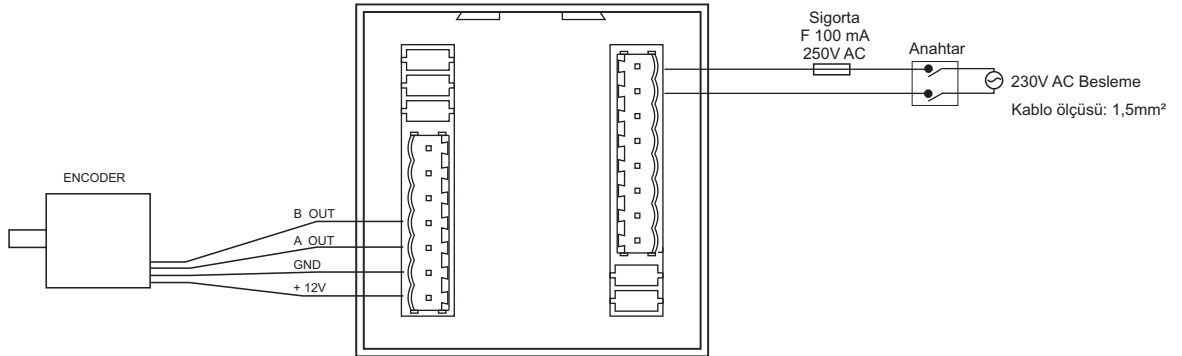
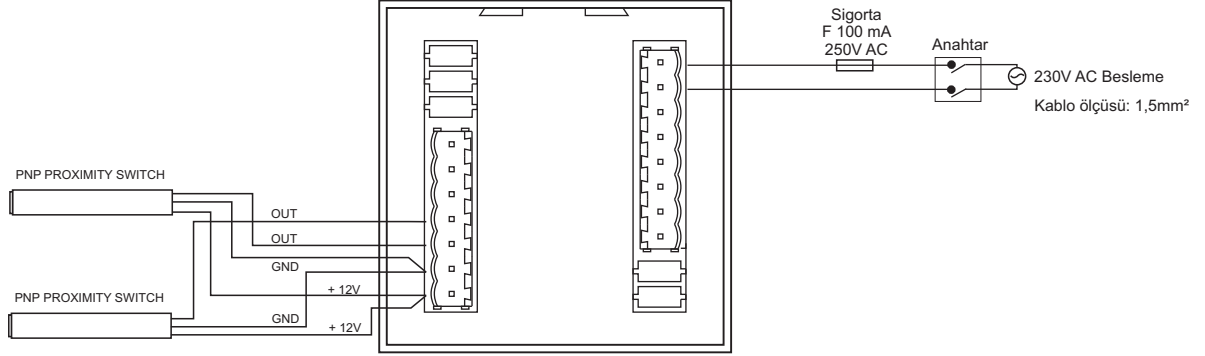
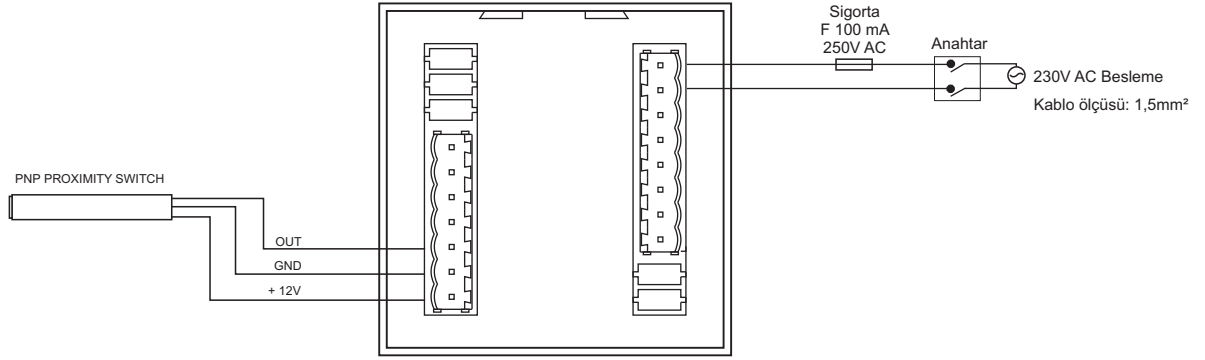


Giriş frekansı yukarıda belirtilen sınır değerleri aşmamalıdır. Aksi takdirde cihaz doğru saymaz.

BAĞLANTI DÜZENİĞİ



SENSÖR BAĞLANTI ÖRNEKLERİ



NOT : NPN PROXIMITY SWITCH bağlantı şekli PNP PROXIMITY SWITCH bağlantı şekli ile aynıdır.